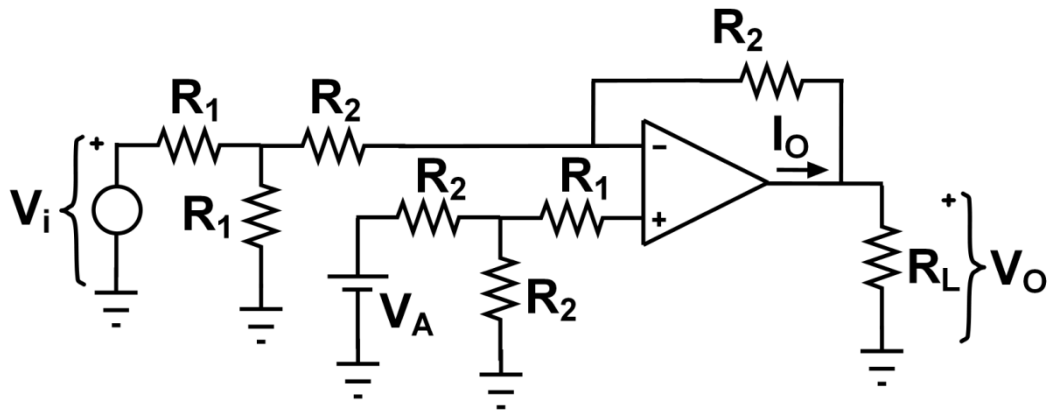


Para el circuito, basado en AO en lazo cerrado:



Datos: $R_1 = 1 \text{ k}\Omega$, $R_2 = 2 \text{ k}\Omega$, $R_L = 1.2 \text{ k}\Omega$, $V_A = 8\text{V}$, $I_{o,\text{max}} = 25 \text{ mA}$

Calcular:

- La relación entre los voltajes de salida (V_o) y entrada (V_i)
- El voltaje V_i para el cual la intensidad de salida del AO (I_o) alcanza el valor máximo permitido

Solución:

- $V_i = -32.625 \text{ V}$

Cartagena99

CLASES PARTICULARES, TUTORÍAS TÉCNICAS ONLINE
LLAMA O ENVÍA WHATSAPP: 689 45 44 70

ONLINE PRIVATE LESSONS FOR SCIENCE STUDENTS
CALL OR WHATSAPP:689 45 44 70